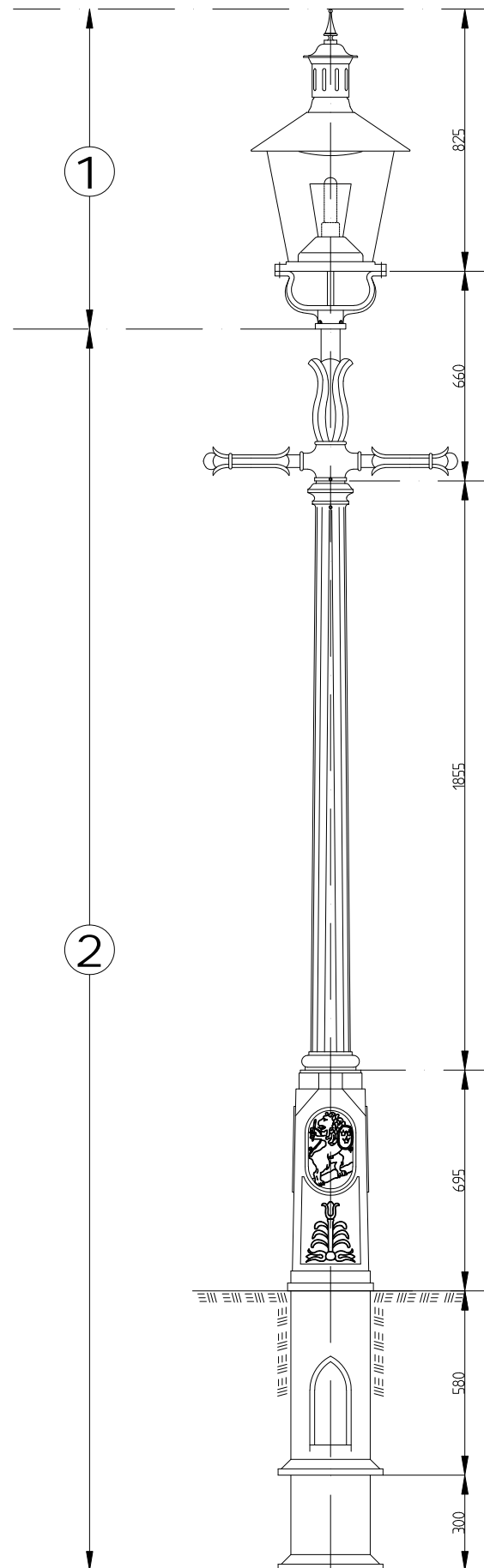
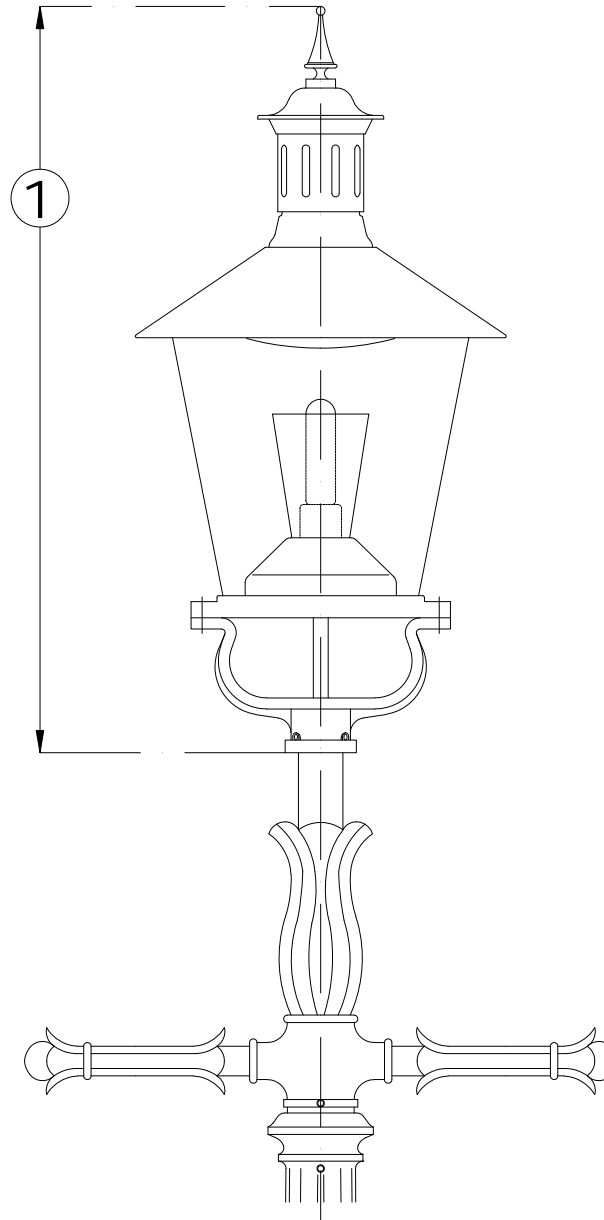


ANTAL				BENÄMNING	DET	MATERIAL	DATA
D	C	B	A				
			1	Armatör	1	22418-A	
			1	Socket	2	22441-A+B	

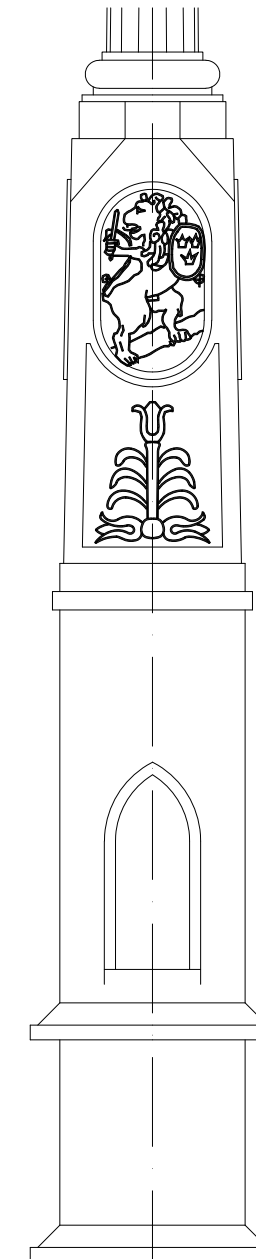
Skala 1:10 vid A1





Skala 1:5 vid A1



Skala 1:5 vid A1



 GATUBOLAGET KONSULT BOX 1086 405 23 GÖTEBORG TEL 031/333 85 00		UPPRÄTTAD FÖR  Göteborgs Stad Trafikkontoret	
STANDARDRITNING			
Gaslyktstolpe, Göteborg			
Sammanställning			
Ersätter ritn nr 22412			
HANDLAGARE	VERIFIERAD	HAFT DEL	
DWG-FL	DRITAD/KONSTR	DNR	
-5572	RA	363/93	
GÖTEBORG	OBJEKTSNR	SKALA	REVISION
2004-02-01	440 vid A1	363/93-5572	